

LUCHTHOEVEELHEID & LUCHTSNELHEID



VentiFlow

VLEUGELRADANEMOMETER

MET MODEL LCA-301

De VentiFlow® meet luchtsnelheid van 0,25 tot 30 m/s en lucht- hoeveelheid tot 300 m³/uur. Door het grote oppervlak van het vleugelrad en de unieke vormgeving van de meettoeter heeft de meting geringe weerstand en weinig hinder van het straaffect bij inblaasornamenten.

ACIN

instrumenten bv

maatwerk in meten



VLEUGELRADANEMOMETER MET MODEL LCA-301

De **VentiFlow**[®] vleugelradanemometer meet luchtsnelheid van 0,25 tot 30 m/s en luchthoeveelheid tot 300 m³/uur. Door het grote oppervlak van het vleugelrad en de unieke vormgeving van de meettoeter heeft de meting geringe weerstand en weinig hinder van het straal-effect bij inblaasornamenten.

De LCA301 vleugelrad heeft een 100mm diameter meetkop die 180 graden gedraaid kan worden. Dit maakt het mogelijk om het display eenvoudig af te lezen onder diverse omstandigheden. Het ergonomische ontwerp van het instrument helpt gebruikers om nauwkeurige en snelle metingen uit te voeren.

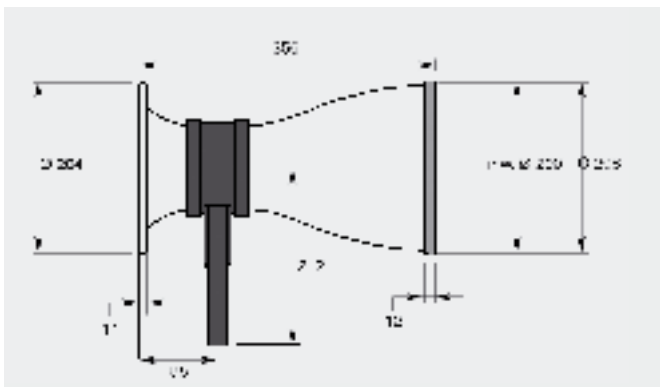
Voor de debietmeting wordt een grafiek meegeleverd waarbij de bij een gemeten snelheid behorende luchthoeveelheid kan worden afgelezen.

Voordelen van de **VentiFlow**[®]

- optimale in- en uitstroomconus
- integratietijd: 3 seconden
- instrument en meettoeter eenvoudig los te koppelen en separaat te gebruiken.

Nulpuntdrukmeting

Metingen die moeten voldoen aan bouwbesluit ISSO publicatie 61 en/of NEN1087, kunnen worden uitgevoerd met een **FlowFinder**[®] met het nuldrukprincipe.



TECHNISCHE SPECIFICATIES

meetbereik	0,25 .. 30 m/s 7 .. 300 m ³ /uur* 2 .. 83 dm ³ /sec
nauwkeurigheid	1 .. 12 m/s
anemometer	< +/-5% van gemeten waarde 12 .. 30 m/s < +/-2% van eindwaarde
integratietijd	3 seconden
batterij	1x 9V (levensduur circa 50 bedrijfsuren) met indicatie voor vervanging
afmetingen	
LCA -301	110 x 40 x 265 mm
meettoeter	130.2
	zie tekening links
* bij debieten boven 150 m ³ /u bevelen wij aan aanwijzing per situatie te kalibreren aan een FlowFinder [®]	