

# DRUKMETINGEN



DRUKVERSCHILMETER

## **Dwyer Magnehelic**

Kies de Dwyer Magnehelic drukverschilmeter voor hoge nauwkeurigheid – gegarandeerd binnen 2% van de volle schaal – en voor het brede assortiment van 81 modellen om precies aan uw wensen te voldoen.

**ACIN** instrumenten bv

maatwerk in meten

# Dwyer Magnehelic

## DRUKVERSCHILMETER

Kies de Dwyer Magnehelic drukverschilmeter voor hoge nauwkeurigheid – gegarandeerd binnen 2% van de volle schaal – en voor het brede assortiment van 81 modellen om precies aan uw wensen te voldoen. Door gebruik te maken van Dwyer's simpele, frictieloze Magnehelic beweging, indiceert de meter snel lage luchtdruk of non-corrosieve gasdruk, zowel positieve, negatieve (vacuüm) als verschil-druk. Het instrument is bestand tegen schokken, vibraties en overdruk en gebruikt geen manometervloeistof die verdampt, bevriest of giftige of nivelleringsproblemen veroorzaakt.

De Magnehelic is de industriële standaard voor het meten van:

- ventilator- en blowerdruk
- filterresistentie
- luchtsnelheid
- overdruk en schoorsteentrek
- drukval bij meetschijven
- vloeistofniveaus met borrelijpen
- druk in vloeistofversterkende systemen

De Magnehelic controleert ook gas-lucht ratiocontroles en automatische kleppen en meet bloed- en ademhalingsdruk in medische apparatuur.



### MONTEREN

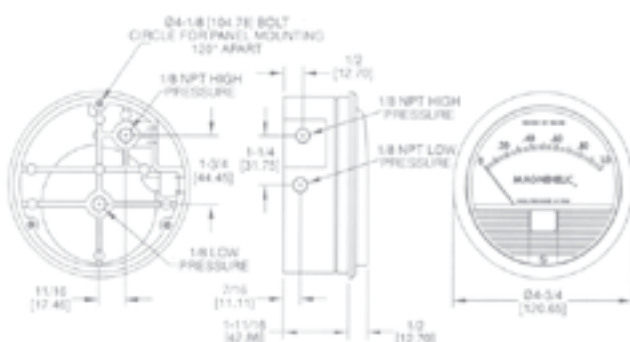
Voor de meeste modellen van de Magnehelic meters wordt één maatvoering gebruikt. Deze kunnen verzonken of aan de oppervlakte worden gemonteerd met standaard bijgeleverde materialen. Met de optionele A-610 buis-montagekit kunnen ze gemakkelijk worden gemonteerd op een horizontale of verticale buis (1¼" – 2"). Hoewel de meter verticaal is gekalibreerd, kunnen vele bereiken boven 1" bij iedere hoek gebruikt worden, door simpelweg een nulpuntskalibratie. Voor de beste resultaten dient de Magnehelic gekalibreerd te worden in dezelfde positie als waarin deze wordt gebruikt. Deze eigenschappen maken de Magnehelic meters ideaal voor vaste en mobiele toepassingen. Complete montage- en verbindingmaterialen met instructies worden bij iedere instrument meegeleverd.

### LUCHTKLEPPEN

Bij toepassingen waarbij druk continu is en de Magnehelic meter aangesloten is met metalen of plastic leidingen die niet eenvoudig kunnen worden verwijderd, raden wij aan de Dwyer A-310A luchtkleppen op de meter aan te sluiten. De druk kan dan worden weggenomen om de meter te controleren of opnieuw te nullen.

### MODELLEN VOOR HOGE EN MEDIUM DRUK

Installatie is vergelijkbaar met de standaardmeters, behalve dat een 4 13/16" gat nodig is voor verzonken montage. De constructie voor medium druk is berekend op interne druk tot 2 barg en de hoge druk tot 5,5 barg. Verkrijgbaar voor alle modellen. Door de grotere behuizing passen de modellen voor medium druk en hoge druk niet in de draagbare behuizing. Installatie van de A-321 veiligheidsontlastingsklep op de standaard Magnehelic meters zorgt vaak voor voldoende bescherming tegen infrequente overdruk.



Dimensions, Standard Series 2000 Magnehelic® Pressure Gages.  
(Slightly different on medium and high pressure models)

# Dwyer Magnehelic

## DRUKVERSCHILMETER

### TECHNISCHE SPECIFICATIES

gebruik	lucht- en niet-brandbare gassen (optie voor natuurlijk gas mogelijk)
natte materialen	raadpleeg de leverancier
behuizing	in aluminium gegoten behuizing en afwerkplaat bedekking buitenzijde is met een grijze afdeklaag afgewerkt om bestand te zijn tegen 168 uur zoutspray corrosietesten
nauwkeurigheid	$\pm 2\%$ van schaal ( $\pm 3\%$ op -0, -100 Pa, 10MM en $\pm 4\%$ op -00, -60 Pa, -6MM bereiken), bij constant bereik op 21,1°C
druk bereiken	(zie tabel)
overdruk	Overdrukklep opent op ongeveer 1.72 kPa, alleen voor standaard meters
temperatuurbereik	-6,67 tot 60°C*
afmetingen	101,6 mm (4") diameter display
montage	Diafragma in verticale positie. Raadpleeg leverancier voor andere posities
procesaansluitingen	1/8" female NPT dubbele hoge en lage druk aansluitingen – een paar aan de zijkant en een paar op de achterzijde
gewicht	MP: 510 gr, HP: 963 gr
standaardaccessoires	twee 1/8" NPT pluggen voor dubbele druk aansluitingen twee 1/8" schroefbuizen naar een rubber verbindingsstuk drie verbindingsstukken voor verzonken montage met schroeven.

\* optioneel: modellen met lage temperaturen

### DRUKBEREIKEN

0..60 Pa
0..100 Pa
0..125 Pa
0..250 Pa
0..300 Pa
0..500 Pa
0..750 Pa
-30..0..+30 Pa
-60..0..+60 Pa
-125..0..+125 Pa
-250..0..+250 Pa



### OPTIES & ACCESSOIRES

#### Acin opbouwbehuizing voor Magnehelic

Model PS-4. Deze opbouwbehuizing en de Magnehelic worden op bestelling voor u samengebouwd. Standaardkleur: wit. Andere kleuren op aanvraag leverbaar.



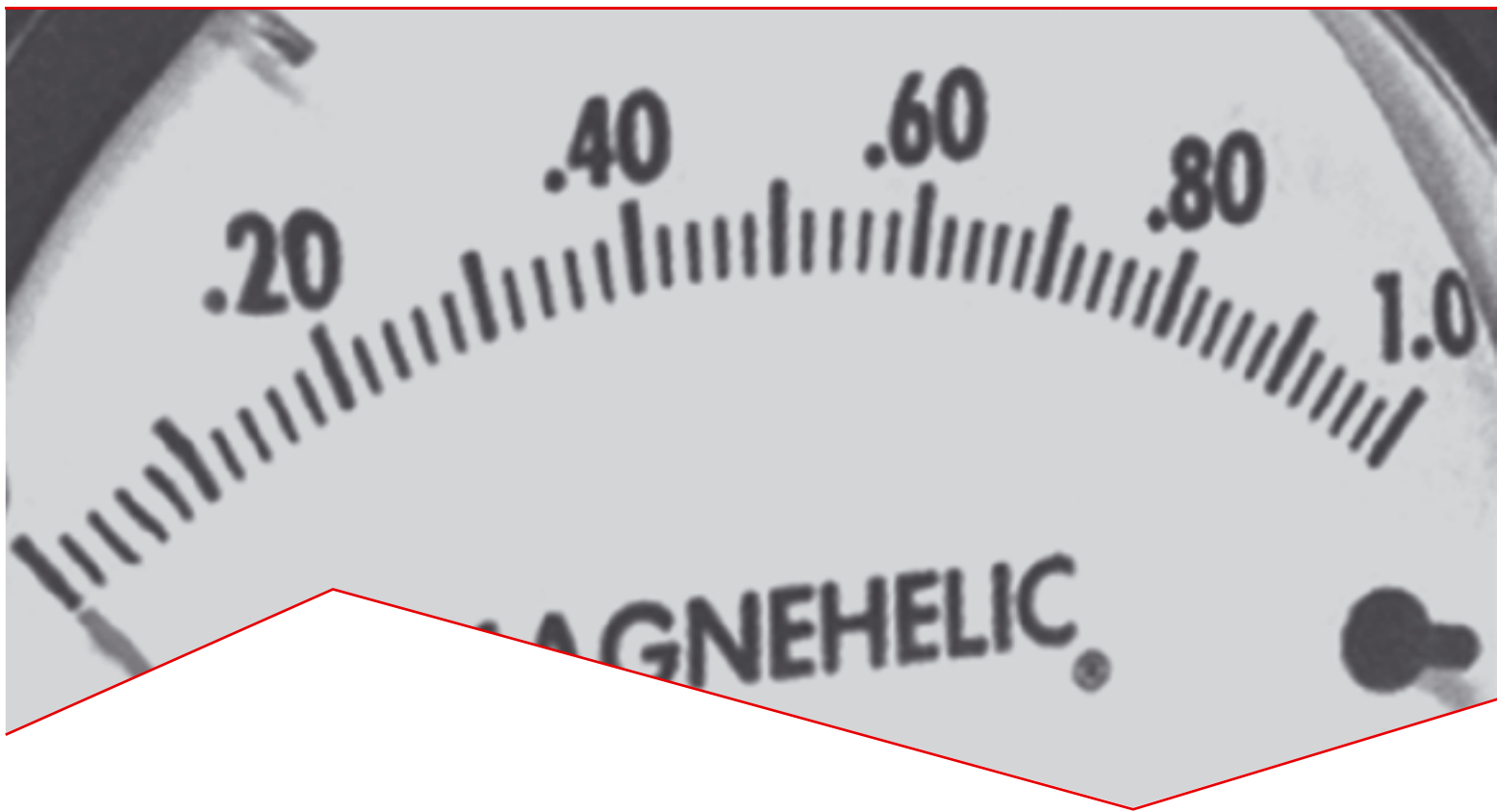
#### Draagbare eenheid

Combineert draagkoffer met elke Magnehelic meter met standaard bereik, behalve de hoge druk verbinding. Inclusief 2,7 m 3/16" ID rubber buis, desktop standaard en terminal buis met houder. A-432 draagbare set



#### Luchtfiltermeter Accessoirepakket

Past iedere standaard Magnehelic aan voor gebruik als luchtfiltermeter. Inclusief aluminium front montage met schroeven, twee of 1/4" aluminium buizen van 1,5 m lengte, twee statische druk aansluitingen en twee gegoten plastic luchtkleppen, geïntegreerde compressiefittingen op beide tips en kleppen. A-605 luchtfilterset



## **acin instrumenten bv**

handelskade 76  
2288 bg rijswijk

postbus 1111  
2280 cc rijswijk

tel 070 3070703  
fax 070 3070938

info@acin.nl  
www.acin.nl

**ACIN**